

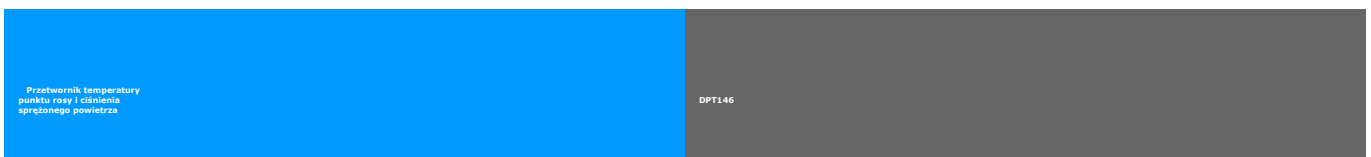
Link do produktu: <https://sklep.emd.net.pl/dpt146-przetwornik-temperatury-punktu-rosy-i-cisnienia-sprezonego-powietrza-vaisala-p-2259.html>



DPT146 Przetwornik temperatury punktu rosy i ciśnienia sprężonego powietrza (Vaisala)

Dostępność	Na zamówienie
Numer katalogowy	DPT146
Producent	Vaisala

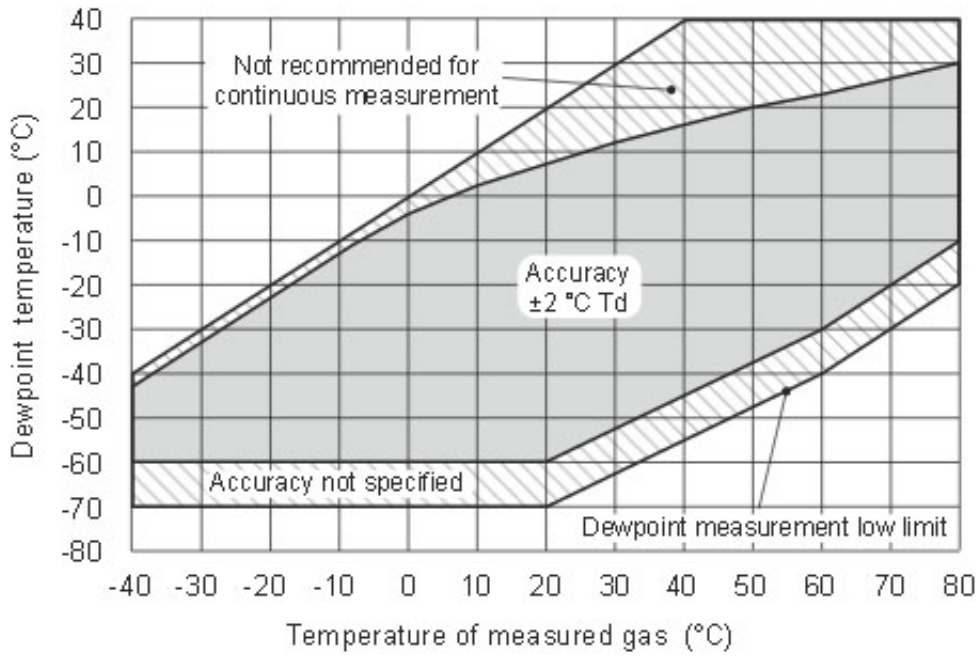
Opis produktu



Przeważa na rynku przetwornik mierzący obydwie wielkości jednocześnie.

Cechy ogólne:

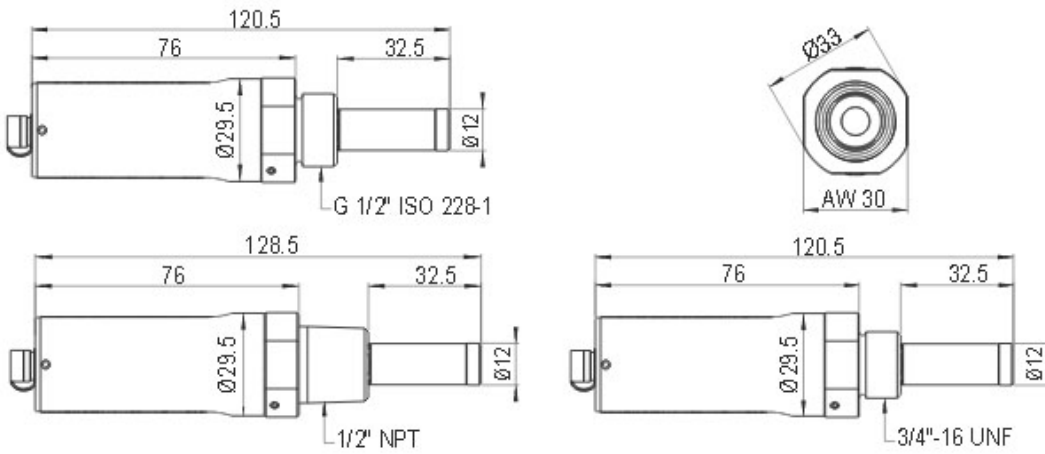
- **przetwornik DPT146**
przeznaczony jest do jednoczesnego pomiaru temperatury punktu rosy i ciśnienia sprężonego powietrza, co czyni go idealnym do zastosowań przemysłowych
- **odporność mechaniczna obudowy przetwornika**
opracowana na granta i wygodna instalacja oraz bezpieczna praca w warunkach przemysłowych
- **transmisja wyników pomiarów**
poprzez interfejs RS485 i wyjście analogowe
- **kalibracja**
z użyciem miernika DPT0, który może służyć jako zewnętrzny wyświetlacz i hub
- **duża stabilność i dokładność pomiaru**
charakterystyka cieplna



DPT146 Dewpoint Measurement Accuracy

- materiał
- param. techniczne
- param. eksploatacyjne

Dimensions in mm (inches)



Data techniczne

właściwości materiału

- zakres pomiarowy: -60...+30°C (-76...+86°F)
- precyzja pomiaru: $\pm 0,2$ K (1/10 °C)
- rozdzielczość pomiaru: $\pm 0,1$ K (1/10 °C)
- temperatura referencyjna: -40...+30°C (-40...+86°F)

- dokładność pomiaru: ± 2 °C ($\pm 3,6$ °F)
- zakres pomiarowy: -60...+30°C (-76...+86°F)
- rozdzielczość pomiaru: $\pm 0,1$ K (1/10 °C)
- rozdzielczość pomiaru: $\pm 0,1$ K (1/10 °C)
- temperatura referencyjna: -40...+30°C (-40...+86°F)
- precyzja pomiaru: $\pm 0,2$ K (1/10 °C)
- rozdzielczość pomiaru: $\pm 0,1$ K (1/10 °C)
- rozdzielczość pomiaru: $\pm 0,1$ K (1/10 °C)

właściwości obrotowe

• zakres pomiarowy
zakres: od 1...40 000 ppm
zakres: od 1...1000 ppm
w obszarze atmosferycznym -75...30°C (-103...+86°F)

• warunki pracy przetwornika -45...+60°C /
przeznaczony do pomiarów w gazach nieagncywnych 1000/1000000

• dane elektryczne
zasilanie 21...28 VDC

• wyjścia
2 kanały analogowe 0...20mA...20 mA/V...5V/0...10V
1 kanał 4-20mA, nieobciążony

• przetwornik
HS (4-przewny)

• obudowa
stal nierdzewna AISI316L
klasa ochrony IP65
ciężki obrotowy tłok w stal, AISI316L, 18mm
ciężki obrotowy 150g
Szczegółowy opis wraz z kartą katalogową [kliknij tutaj](#)

Wypisz także standardowo:

- certyfikat kalibracji producenta zgodny z ISO9001
- kabel 3-metrowy sygnałowy i zasilający

Zapisać w portfolio firmy VASALA
przebieg i indywidualne zapytanie cenowe.

Stan produktu: **nowy**